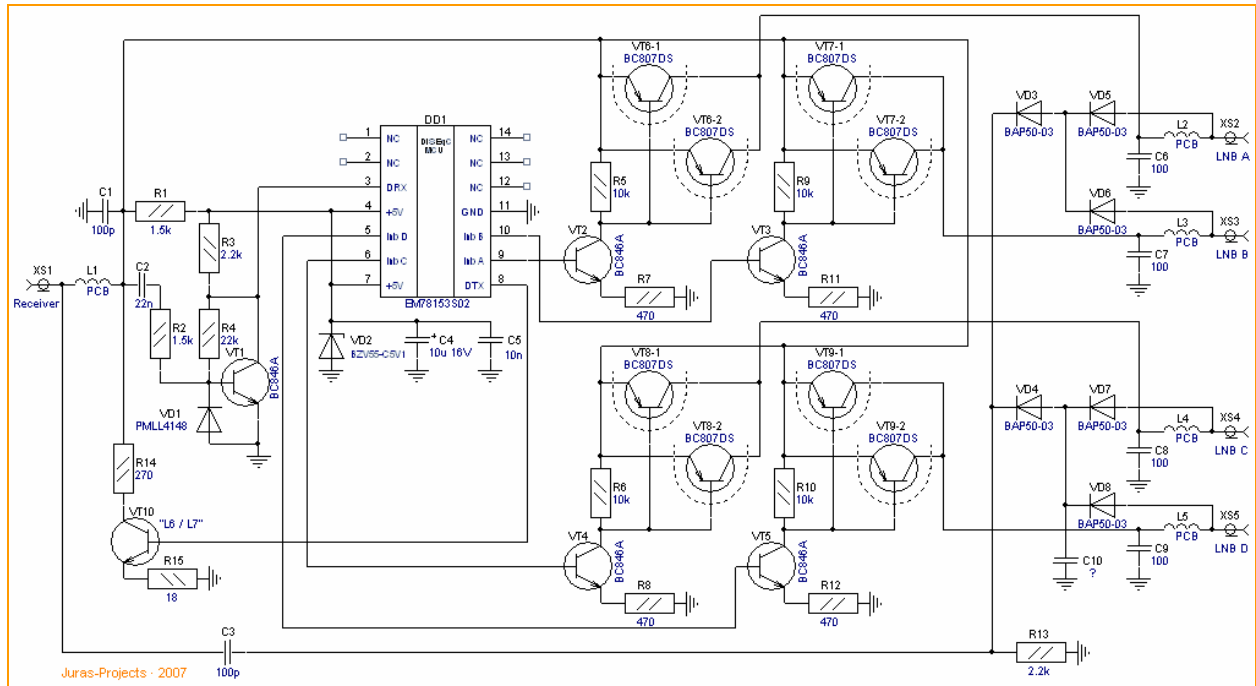


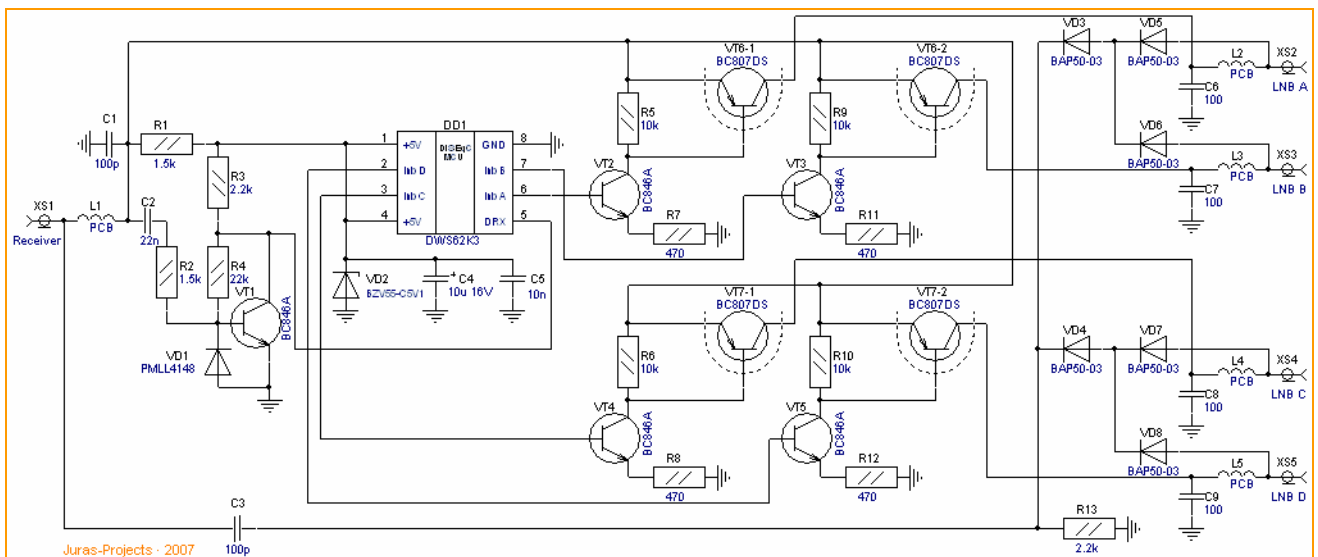


Принципиальные электрические схемы DiSEqC-переключателей

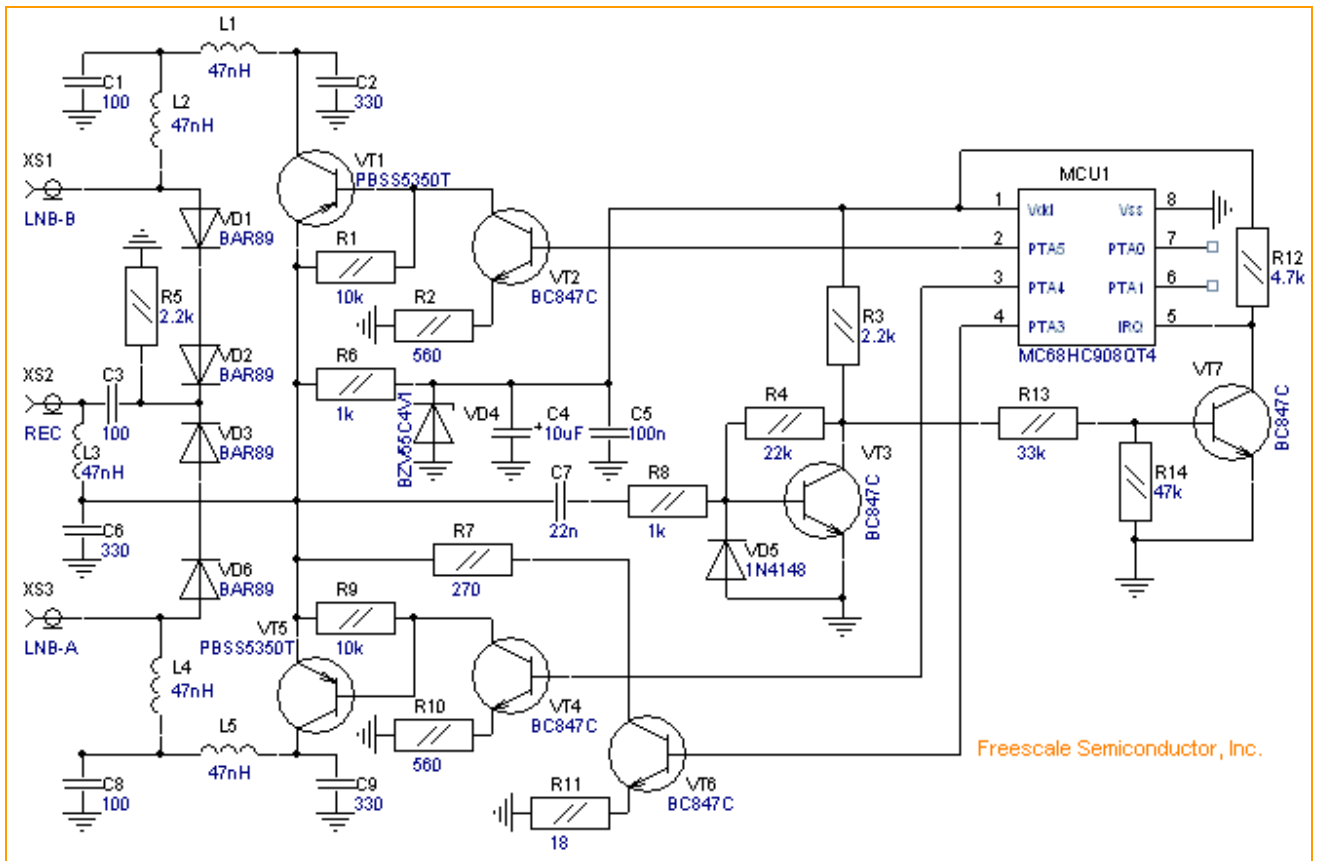
Принципиальная электрическая схема DiSEqC-переключателя 4x1 на контроллере **EM78153S02**, **FEGO 153S**, **EdiSatS410**, **RV803SN**, работающего по протоколу 2.0/1.0:



Принципиальная электрическая схема DiSEqC-переключателя 4x1 на контроллере **HS108N / DWS62K3**, работающего по протоколу 1.0:



Принципиальная электрическая схема DiSeqC-переключателя 2x1 на контроллере MC68HC908QT4 (Motorola), работающего по протоколу 2.0/1.0:



Подробнее на сайте:

URL: <http://juras-projects.at.tut.by/rus/hardware.html#diseqc>